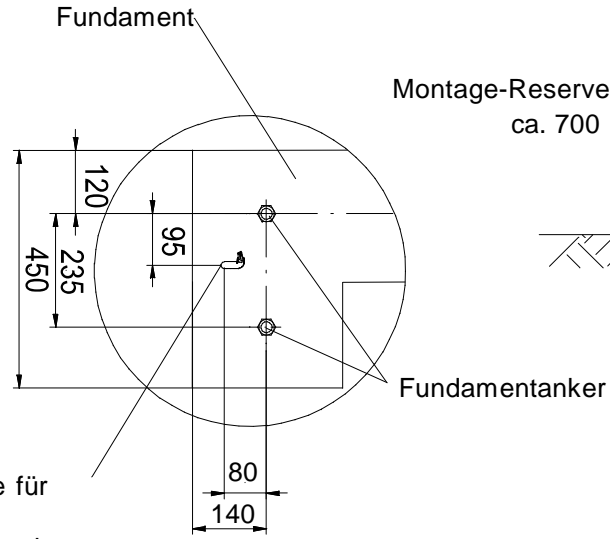
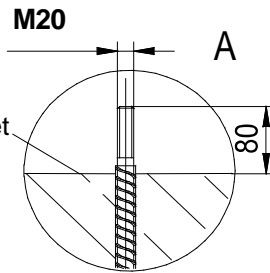


B - für das automatisch bediente Tor

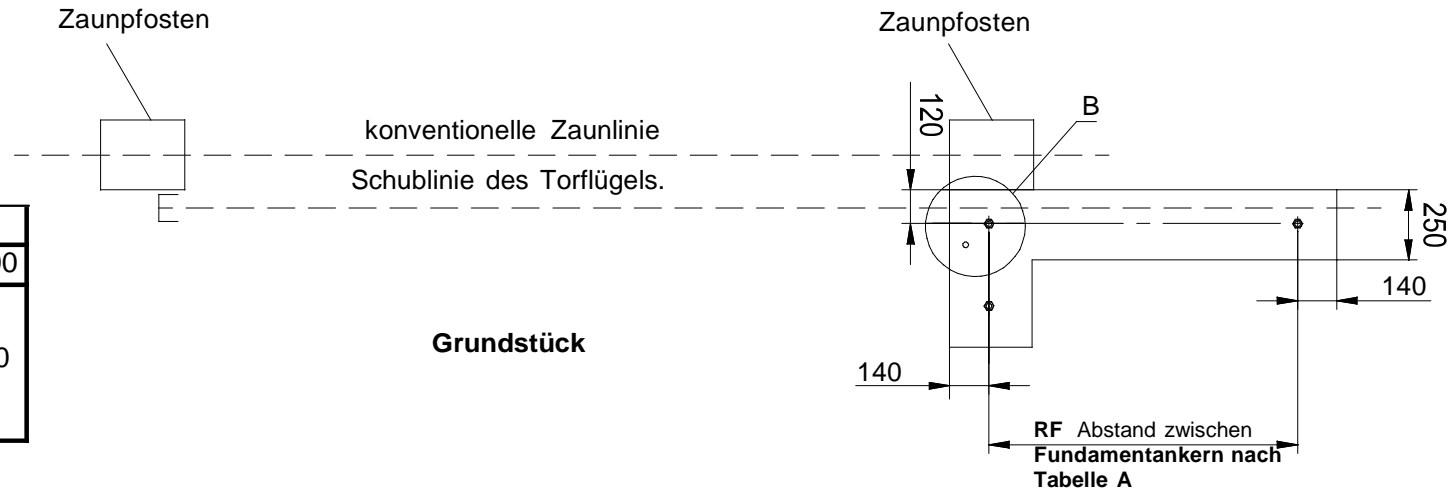
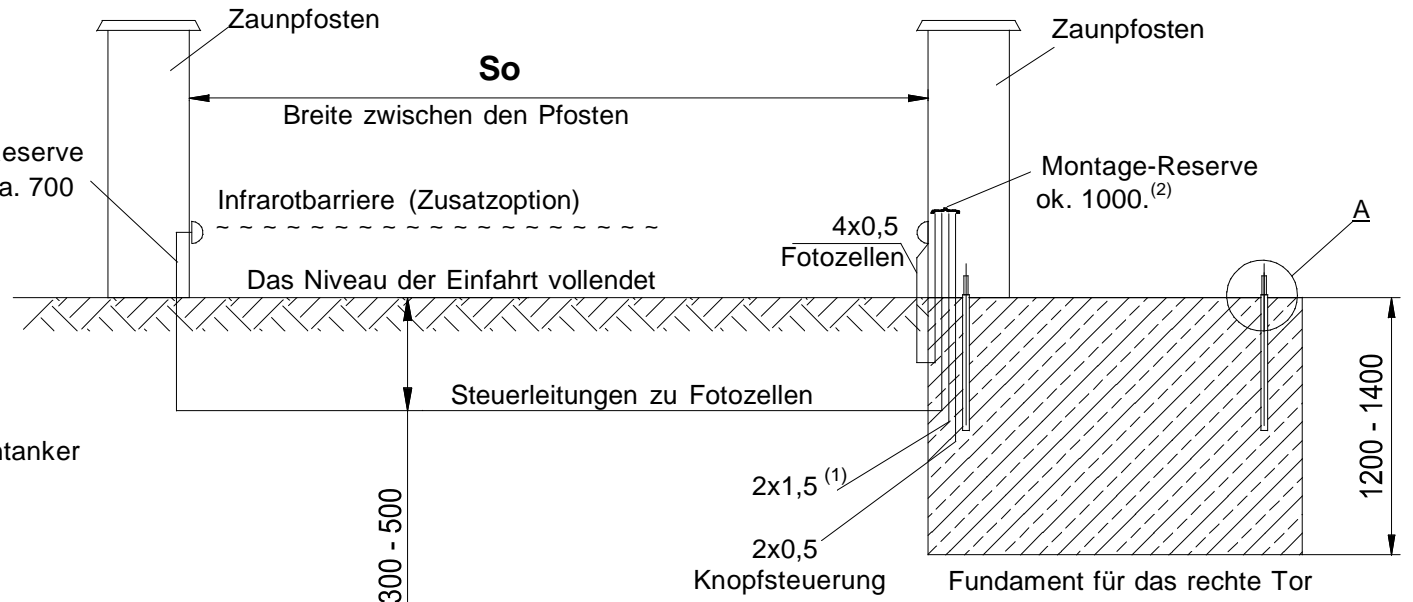


Die Austrittsstelle für Versorgungs-, Steuerleitungen und Fotozellen mit Montagereserve 1000<sup>(2)</sup>



Das Niveau der Einfahrt vollendet

Ansicht von dem Grundstück



		So			
H		do 3500	3501-4000	4001-5500	5501-6000
1000	RF=1100				
1550					
1551	RF=1100		RF=1300	RF=1500	RF=1700
1950					

Bemerkungen

- 1 Versorgungsleitungen bei dem Abstand von der Versorgungsquelle <30[m]: 2x1,5 und bei dem Abstand >30[m]: 2x2,5.
- 2 Montagereserve: 1000mm für die automatischen sowie manuellen Tore, in denen der Antrieb später montiert wird
- 3 Die Oberkante der Fundamentanker müssen auf gleicher Höhe eingebaut werden
- 4 Behalten Sie eine ABSOLUTE Flucht während man die Fundamentanker betoniert.
- 5 Es ist erforderlich, die Fundamentanker senkrecht einzusetzen.
- 6 Man darf den Querschnitt von Versorgungs- und Steuerleitungen nicht ändern, was Installationsschwierigkeiten verursachen kann.



FUNDAMENTPLAN

Privatzaunsysteme: Schiebetor (RECHTS) Montagehinweise  
**MONTAGE TYP B-3**